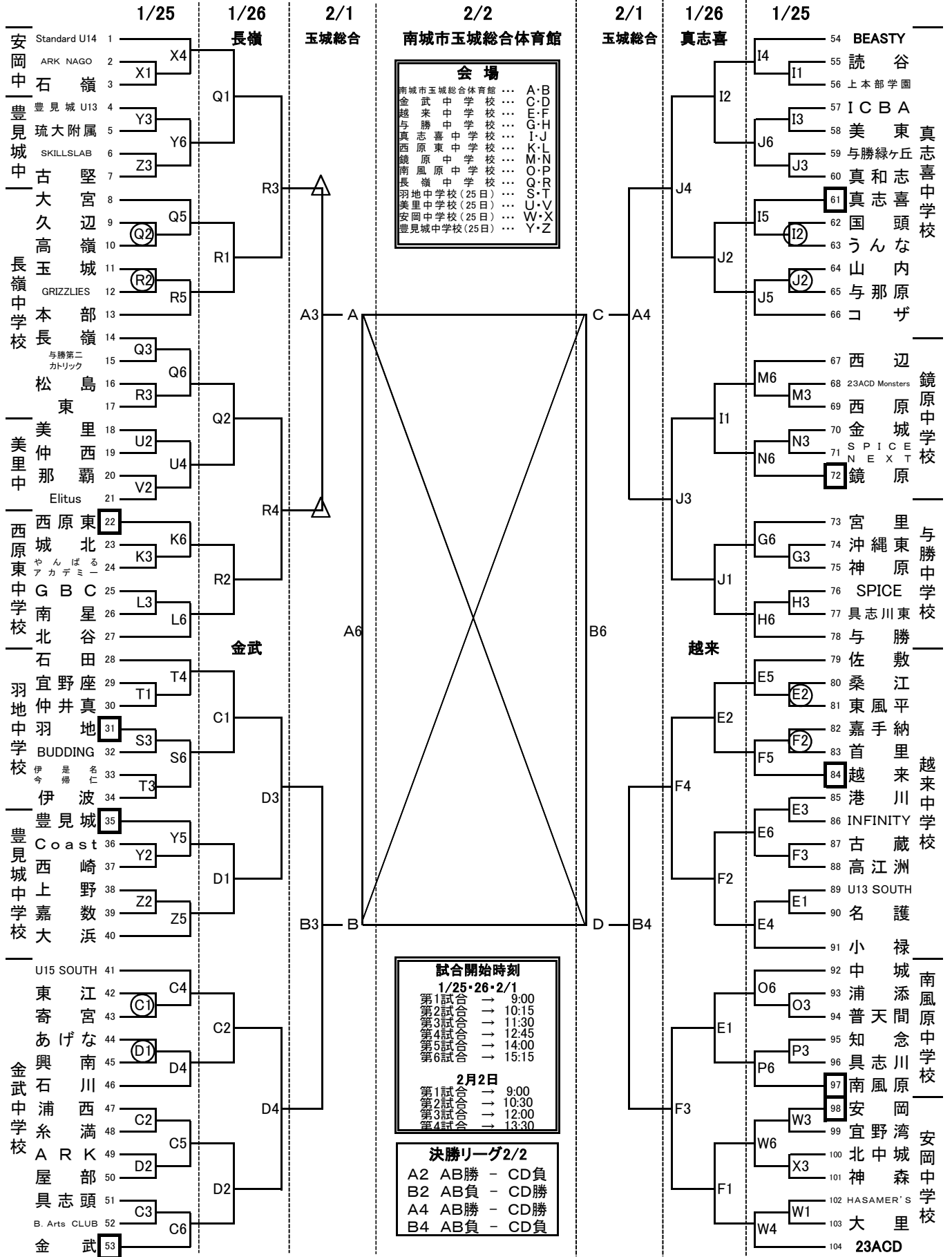


2024年度 第5回沖縄県U13・U14バスケットボール選手権大会男子トーナメント

2025/1/25・26/2/1・2



1/25・26・2/1	
第1試合	→ 9:00
第2試合	→ 10:15
第3試合	→ 11:30
第4試合	→ 12:45
第5試合	→ 14:00
第6試合	→ 15:15

第1試合	→ 9:00
第2試合	→ 10:30
第3試合	→ 12:00
第4試合	→ 13:30

A2	AB勝 - CD負
B2	AB負 - CD勝
A4	AB勝 - CD勝
B4	AB負 - CD負

※TOについて、1試合目は割り当てられたチーム、2試合目(前試合の勝ちTO)、3試合目(前試合の勝ちTO)、4試合目(前試合の勝ちTO)、5試合目(前試合負けTO)、6試合目(前試合の負けTO)、となります。但し、美里中会場(初日)は、全試合負けTOとする。
 ※1日目の1試合目テーブルオフィシャルは番号を口で囲まれたチームです。
 ※2日目の1試合目テーブルオフィシャルは○で囲まれた25日(土)の負けチームです。TO担当チームは、2日目、TOを担当する会場を確認してください。
 【確認事項】初日勝ち上がりで2日目の会場が異なる場合があります。
 ※3日目の1試合目テーブルオフィシャルは△で囲まれたチームです。協力よろしくお願いします。